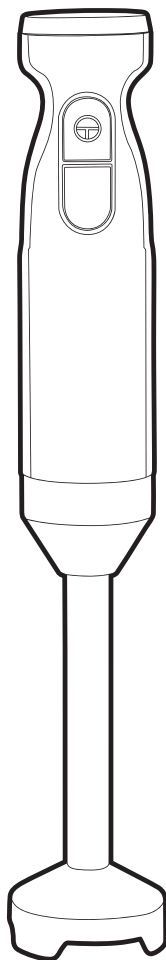
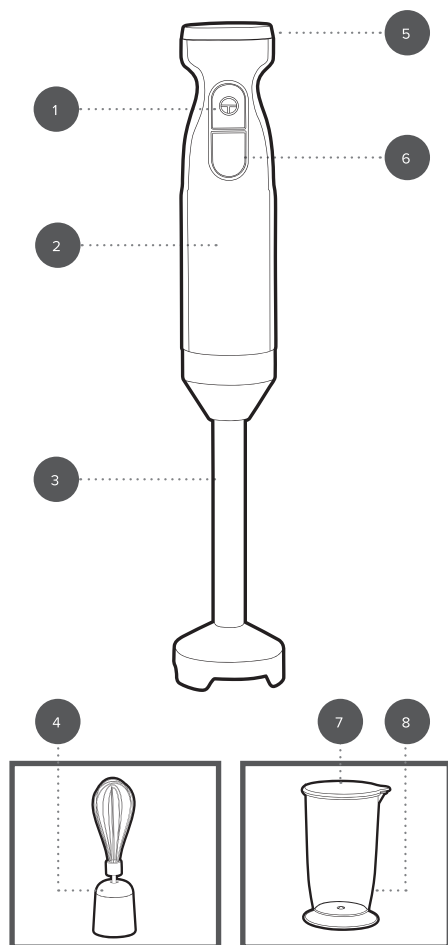


Manual do utilizador

Conjunto de varinha mágica



Descrição das peças



- | | |
|--|---------------------------|
| 1. Botão de alimentação | 6. Botão turbo |
| 2. Unidade principal da varinha mágica | 7. Tampa de arrumação |
| 3. Acessório da varinha mágica | 8. Copo medidor de 700 ml |
| 4. Acessório para bater | |
| 5. Botão de velocidade variável | |

Conserve estas instruções para referência futura.

INSTRUÇÕES DE SEGURANÇA

- Quando utilizar aparelhos elétricos, as precauções básicas de segurança devem ser sempre seguidas.
- Verifique se a tensão indicada na placa de classificação corresponde à da rede local antes de ligar o aparelho à tomada elétrica.
- Este aparelho pode ser utilizado por crianças a partir dos 8 anos de idade e por pessoas com limitações físicas, sensoriais ou mentais ou com falta de conhecimento, desde que as mesmas tenham sido supervisionadas/instruídas e compreendam os perigos associados.
- O aparelho não deve servir de brinquedo para crianças.
- As crianças não devem efetuar a limpeza ou a manutenção a realizar pelo utilizador, exceto se tiverem idade superior a 8 anos e sejam supervisionadas.
- Este aparelho não é um brinquedo.
- Em caso de queda ou danos do aparelho ou de avaria no cabo de alimentação, na ficha ou em qualquer peça do aparelho, pare imediatamente de utilizar o produto para evitar potenciais ferimentos.
- Este aparelho não contém peças que possam ser reparadas pelo utilizador; apenas um electricista qualificado deve efetuar reparações. As reparações incorretas podem colocar o utilizador em risco de ferimentos.
- Mantenha o aparelho e o respetivo cabo de alimentação fora do alcance das crianças.
- Mantenha o aparelho fora do alcance das crianças quando estiver ligado ou a arrefecer.
- Mantenha o aparelho e o cabo de alimentação afastados de fontes de calor ou arestas afiadas que possam causar danos.
- Mantenha o cabo de alimentação afastado de quaisquer peças do aparelho que possam aquecer durante a utilização.
- Mantenha o aparelho afastado de outros aparelhos que irradiem calor.
- Não permita que o cabo de alimentação fique pendurado em bancadas, toque em superfícies quentes ou fique torcido.
- Não mergulhe os componentes elétricos deste aparelho dentro de água ou de qualquer outro líquido.
- Não utilize o aparelho com as mãos molhadas ou se alguma ligação estiver molhada.
- Se cair ou ficar acidentalmente submerso em água, desligue o aparelho imediatamente da tomada. Não toque na água.
- Não deixe o aparelho sem vigilância enquanto estiver ligado à tomada elétrica.
- Não desligue o aparelho da tomada elétrica puxando pelo cabo. Desligue e retire a ficha à mão.
- Não puxe nem transporte o aparelho segurando-o pelo cabo de alimentação.
- Não utilize o aparelho para outro fim que não o previsto.

- Não utilize outros acessórios que não os fornecidos.
- Não utilize acessórios danificados.
- Não utilize este aparelho no exterior.
- Não guarde o aparelho sob luz solar direta ou em condições de humidade elevada.
- Não tente mudar o aparelho de local enquanto estiver em funcionamento.
- Não toque em qualquer peça móvel deste aparelho durante a utilização, pois tal pode causar ferimentos.
- Não toque em qualquer parte do aparelho que possa ficar quente durante a utilização, pois pode causar ferimentos.
- Desligue sempre a ficha do aparelho após a utilização e assegure-se de que arrefeceu completamente antes de qualquer limpeza, manutenção a realizar pelo utilizador ou armazenamento.
- Utilize sempre o aparelho numa superfície estável e resistente ao calor, a uma altura confortável para o utilizador.
- Não se recomenda a utilização de um cabo de extensão com o aparelho.
- Este aparelho não deve ser utilizado com um temporizador externo nem um sistema de controlo remoto separado.
- Este aparelho destina-se apenas a uso doméstico. Não deve ser utilizado para fins comerciais.



AVISO: não toque nas lâminas afiadas.



CUIDADO: mantenha as mãos, os dedos, o cabelo e qualquer roupa larga afastados dos acessórios rotativos do aparelho.

O que fazer e o que não fazer

O QUE FAZER:

Desligar o aparelho e retirar a ficha da tomada elétrica antes de substituir ou instalar acessórios.

O QUE NÃO FAZER:

Utilizar com líquidos muito quentes ou a ferver, uma vez que isto pode causar ferimentos.

Tocar em qualquer peça móvel do aparelho durante a utilização, pois tal pode causar ferimentos.

Encher demasiado o aparelho, uma vez que o nível da mistura pode aumentar durante a liquidificação.

Cuidados e manutenção

PASSO 1: desligue a varinha mágica e retire a ficha da tomada elétrica antes de efetuar qualquer operação de limpeza ou manutenção a realizar pelo utilizador.

PASSO 2: limpe a unidade principal da varinha mágica com um pano macio e humedecido e deixe secar completamente.

PASSO 3: lave todos os acessórios em água quente com sabão e, em seguida, enxague e seque cuidadosamente.

Nunca toque nas lâminas de mistura; com muito cuidado, limpe as lâminas com uma escova e seque-as cuidadosamente.

Não mergulhe a unidade principal da varinha mágica em água ou qualquer outro líquido.

Não utilize detergentes ou esfregões agressivos ou abrasivos para limpar a varinha mágica, pois pode causar danos.

A varinha mágica não é adequada para utilização na máquina de lavar loiça.



NOTA: a varinha mágica deve ser limpa após cada utilização.



AVISO: manuseie os acessórios com cuidado, uma vez que as lâminas são afiadas. Tenha cuidado ao montar, remover, limpar ou guardar os acessórios.

Instruções de utilização

Antes da primeira utilização

Limpe a unidade principal e os acessórios da varinha mágica seguindo as instruções na secção "Cuidados e manutenção".



NOTA: ao utilizar a varinha mágica pela primeira vez, pode detetar um ligeiro odor. É uma situação normal e irá desaparecer em breve. Mantenha uma ventilação suficiente em redor da varinha mágica.

Utilizar a varinha mágica

Todos os acessórios têm de estar bem montados antes da utilização; não tente removê-los até os acessórios pararem de se mover.



NOTA: ao misturar líquidos, especialmente líquidos quentes, utilize um recipiente alto ou misture pequenas quantidades de cada vez para reduzir derramamentos, salpicos e a possibilidade de ferimentos devido a queimaduras. Não utilize o acessório para bater com o copo medidor.



AVISO: não bata/liquidifique durante longos períodos de tempo. O tempo máximo de funcionamento é de 30 segundos; deixe a varinha mágica arrefecer durante cerca de 2 minutos antes de a utilizar novamente. Ao colocar alimentos na taça de mistura, tenha cuidado para não a encher demasiado, de forma a evitar derramamentos.

Com o acessório para bater

O acessório para bater é ideal para misturar ingredientes leves, como claras de ovo, natas e sobremesas instantâneas. Não é adequado para misturar ingredientes mais pesados, como margarina e açúcar, pois podem danificar a varinha mágica.

PASSO 1: antes de ligar a varinha mágica à tomada elétrica, encaixe cuidadosamente o acessório para bater empurrando-o na direção da unidade principal da varinha mágica e rodando-o para a esquerda até encaixar no devido lugar.

PASSO 2: coloque os ingredientes a misturar numa taça de mistura e, em seguida, ligue a ficha à tomada elétrica e ligue a varinha mágica.

PASSO 3: insira o acessório para bater na taça de mistura. Rode o botão de velocidade variável para a velocidade pretendida e, em seguida, mantenha premido o botão de alimentação para começar a bater. O botão turbo ativa a definição de velocidade mais alta enquanto estiver premido.

PASSO 4: rode lentamente o acessório para bater para a direita para evitar salpicos. Certifique-se de que os ingredientes não ficam acima dos arames do acessório para bater. Solte o botão de alimentação ou o botão turbo assim que o terminar de bater.

PASSO 5: após a utilização, desligue a varinha mágica e retire a ficha da tomada elétrica e, em seguida, retire o acessório para bater da unidade principal da varinha mágica rodando-o para a direita.

Com o acessório da varinha mágica

O acessório da varinha mágica é ideal para liquidificar ou triturar legumes cozidos, como batatas ou cenouras. Não é adequado para liquidificar alimentos duros ou crus, pois podem danificar a varinha mágica.

PASSO 1: antes de ligar a varinha mágica à tomada elétrica, encaixe cuidadosamente o acessório da varinha mágica empurrando-o na direção da unidade principal da varinha mágica e rodando-o para a esquerda até encaixar no devido lugar.

PASSO 2: coloque os ingredientes a misturar no copo medidor de 700 ml e, em seguida, ligue a ficha à tomada elétrica e ligue a varinha mágica.

PASSO 3: insira o acessório da varinha mágica no copo medidor de 700 ml. Rode o botão de velocidade variável para a velocidade pretendida e, em seguida, mantenha premido o botão de alimentação para começar a liquidificar.

PASSO 4: mova lentamente o acessório da varinha mágica para cima e para baixo para liquidificar os ingredientes uniformemente. Solte o botão de alimentação ou o botão turbo assim que a liquidificação esteja concluída.

PASSO 5: após a utilização, desligue a varinha mágica e retire a ficha da tomada elétrica e, em seguida, retire o acessório da varinha mágica do suporte rodando-o para a direita.

Resolução de problemas

Problema	Possível causa	Solução
A varinha mágica não funciona.	A varinha mágica não está ligada à tomada elétrica.	Ligue a ficha da varinha à tomada elétrica e ligue a varinha mágica.
As lâminas não se movem quando estão em contacto com ingredientes.	Os ingredientes são legumes duros, como batata, cenoura e nabo, dificultando a liquidificação da varinha mágica.	Liquidifique apenas ingredientes como legumes cozidos ou fruta macia.

Armazenamento

Volte a montar a varinha mágica.

Verifique se a varinha mágica está fria, limpa e seca antes de a guardar num local fresco e seco. Nunca enrole o cabo muito apertado à volta da varinha mágica. Enrole-o sem apertar para evitar danos.

Especificações

Código do produto: EK4587

Entrada: 220–240 V ~ 50/60 Hz

Potência: 1000 W

Notas

CE

Eliminação de resíduos de equipamentos elétricos e eletrónicos e pilhas/baterias



Este símbolo no produto, nas pilhas/baterias ou na embalagem significa que este produto e quaisquer pilhas/baterias que contenha não devem ser eliminados juntamente com o lixo doméstico. Em vez disso, é da responsabilidade do utilizador entregá-lo a um ponto de recolha aplicável para a reciclagem de pilhas/baterias e equipamento elétrico e eletrónico. A recolha separada e a reciclagem ajudarão a conservar os recursos naturais e a evitar as potenciais consequências negativas para a saúde humana e para o ambiente que resultariam de uma eliminação inadequada das substâncias perigosas que podem estar presentes nas pilhas/baterias e no equipamento elétrico e eletrónico. Alguns revendedores fornecem serviços de recolha que permitem ao utilizador devolver equipamento gasto para uma eliminação adequada. **É da responsabilidade do utilizador apagar quaisquer dados relativos a equipamentos elétricos e eletrónicos antes da eliminação.** Para obter mais informações sobre onde entregar as pilhas/baterias e os resíduos elétricos e eletrónicos, contacte o representante local da cidade/município, o serviço de recolha de resíduos domésticos ou o revendedor.

Fabricado por:
Ultimate Products UK Ltd.,
Victoria Street, Manchester OL9 0DD. **UK.**
Ultimate Products Europe Ltd.,
19 Baggot Street Lower, Dublin D02 X658. **ROI.**

FABRICADO NA CHINA.

CD170521/MD070324/V1